

SWTL4528

A Toda-poderosa máquina compacta para grandes tarefas

◆ Peso operacional: 4650kg

◆ Capacidade operacional: 1200 kg

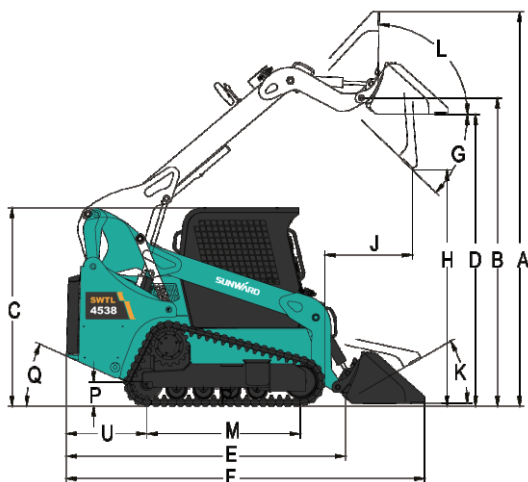


- ◆ Potente, confiável, baixo ruído, economia de energia e proteção ambiental.
- ◆ Mecanismo de elevação vertical desenvolvido independentemente, com maior capacidade de elevação, altura de elevação e alcance de despejo.
- ◆ Modo de operação com pilotagem ISO, proporcionando fácil manuseio, controle flexível e bom desempenho em movimentos de precisão.
- ◆ Dispositivo internacional universal de troca rápida, que permite a fácil substituição de acessórios como limpeza, fresagem, remoção de neve e outros.
- ◆ Função padrão de flutuação do balde e nivelamento automático, o que melhora significativamente a eficiência do trabalho.
- ◆ Espaço de manutenção de fácil acesso, garantindo acesso simplificado às peças a serem mantidas e facilitando a manutenção.



Dimensões da Máquina

	Dimensões Limite (CxLxA)	mm	3735x2015x2071
A	Altura máxima total	mm	4110
B	Altura até o pino de articulação	mm	3217
C	Altura até o topo da cabine	mm	2071
D	Altura até a base da caçamba nivelada	mm	3048
E	Comprimento sem a caçamba padrão	mm	2969
F	Comprimento com a caçamba	mm	3735
G	Ângulo máximo de despejo	°	41
H	Altura de despejo	mm	2497
J	Alcance de despejo	mm	948
K	Ângulo de recuo (caçamba no chão)	°	30
L	Ângulo de recuo na altura máxima	°	89
M	Distância entre eixos (bitola)	mm	1600
P	Distância do solo	mm	228
Q	Ângulo de saída	°	34
R	Raio de giro a partir do centro (engate)	mm	1424
S	Raio de giro a partir do centro (engate)	mm	2322
T	Raio de giro a partir do centro (traseira)	mm	1701
U	Balanço traseiro além do eixo traseiro	mm	855
V	Largura sobre os pneus (base entre eixos)	mm	1500
W	Largura da caçamba	mm	2015



Performance

Peso operacional	kg	4650
Capacidade operacional	kg	1200
Carga de tombamento	kg	3430
Força de rompimento da caçamba	kg	3450
Força de rompimento ao levantar	kg	2600
Velocidade de deslocamento	kph	8/12 (dupla velocidade)

Motor

Marca		KUBOTA
Modelo		V3307-DI-T
Tipo		4 cilindros, motor a diesel refrigerado a água
Nível de emissão		GB III
Potência	kW/rpm	54,6/2600
Pico de torque	N.m/rpm	265/1600

Câmbio

Tipo		Circuito Fechado Hidrostático
Bomba		Bomba de pistão de deslocamento variável
Motor		Motor de pistão variável 2xRadial

Sistema Hidráulico

Tipo		Bomba de engrenagem
Solavanco		Sistema de regulagem de fluxo
Fluxo hidráulico padrão e fluxo elevado	lpm	89/130
Pressão máxima	bar	210
Controle de válvula		Válvula multifuncional de três vias
Modo de controle		Modelo ISO de controle piloto

Sistema Elétrico

Motor de partida	V/kW	12/3,0
Alternador	V/A	12/80
Bateria	Ah	120

Capacidade

Tanque hidráulico	L	34
Tanque de combustível	L	95

Sistema de deslocamento

Largura da esteira	mm	450
--------------------	----	-----

