

MINI CARREGADEIRA



SWL3220

◆ Peso operacional: 3450kg

A Toda-poderosa máquina compacta para grandes tarefas

◆ Capacidade operacional: 1100 kg



- ◆ Potente, confiável, baixo ruído, economia de energia e proteção ambiental.
- ◆ Mecanismo independente de elevação em arco, com estrutura simples, grande capacidade de carga e boa confiabilidade.
- ◆ Modo de operação piloto ISO, com operação fácil, controle flexível e excelente desempenho de micromovimentos.
- ◆ Dispositivo de troca rápida universal internacional, permitindo a troca fácil de acessórios de limpeza, fresagem, entre outros.
- ◆ Função padrão de flutuação da caçamba e nivelamento automático que melhora significativamente a eficiência do trabalho.
- ◆ Espaço abrangente e de fácil acesso a todas as peças para manutenção.

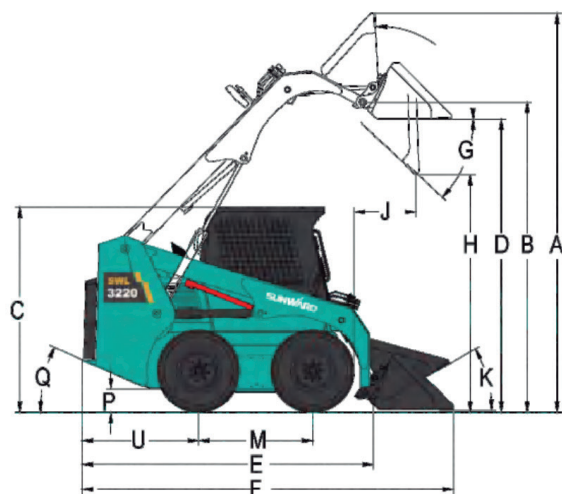
PARÂMETROS TÉCNICOS



SWL3220

Dimensões da Máquina

	Dimensões Limite (CxLxA)	mm	3736x1830x2068
A	Altura máxima total	mm	4020
B	Altura até o pino de articulação	mm	3123
C	Altura até o topo da cabine	mm	2068
D	Altura até a base da caçamba nivelada	mm	2948
E	Comprimento sem a caçamba padrão	mm	2967
F	Comprimento com a caçamba	mm	3736
G	Ângulo máximo de despejo	°	43
H	Altura de despejo	mm	2395
J	Alcance de despejo	mm	625
K	Ângulo de recuo (caçamba no chão)	°	30
L	Ângulo de recuo na altura máxima	°	93
M	Distância entre eixos (bitola)	mm	1148
P	Distância do solo	mm	205
Q	Ângulo de saída	°	26
R	Raio de giro a partir do centro (engate)	mm	1344
S	Raio de giro a partir do centro (engate)	mm	2201
T	Raio de giro a partir do centro (traseira)	mm	1747
U	Balanço traseiro além do eixo traseiro	mm	1159
V	Largura sobre os pneus (base entre eixos)	mm	1475
W	Largura da caçamba	mm	1830



Performance

Peso operacional	kg	3450
Capacidade operacional	kg	1100
Carga de tombamento	kg	2200
Força de rompimento da caçamba	kg	2480
Força de rompimento ao levantar	kg	2430
Velocidade de deslocamento	kph	12.6

Motor

Marca		KUBOTA	YUCHAI
Modelo		V3307-DI-T	YCF3075-T301
Tipo		4 cilindros, motor a diesel refrigerado a água	
Nível de emissão		EUstageIII	GBIII
Potência	kW/rpm	54.6/2600	55.8/2600
Pico de torque	N.m/rpm	265/1600	255/1600-2000

Câmbio

Tipo		Circuito Fechado Hidrostático	
Bomba		Bomba de pistão de deslocamento variável	
Motor		Motor de pistão variável 2xRadial	

Sistema Hidráulico

Tipo		Sistema de Aceleração	
Solavanco		Bomba de engrenagem	
Fluxo hidráulico padrão e fluxo elevado	lpm	84/125	
Pressão máxima	bar	210	
Controle de válvula		Válvula multifuncional de três vias	
Modo de controle		Modelo ISO de controle piloto	

Sistema Elétrico

Motor de partida	V/kW	12/3.0	12/3.3
Alternador	V/A	12/80	14/65
Bateria	Ah	120	120

Capacidade

Tanque hidráulico	L	33
Tanque de combustível	L	110

Sistema de deslocamento

Pneus		12-16.5
-------	--	---------

