

# MINI CARREGADEIRA



## SWL2820

◆ Peso operacional: 2830kg

A Toda-poderosa máquina compacta para grandes tarefas

◆ Capacidade operacional: 750 kg

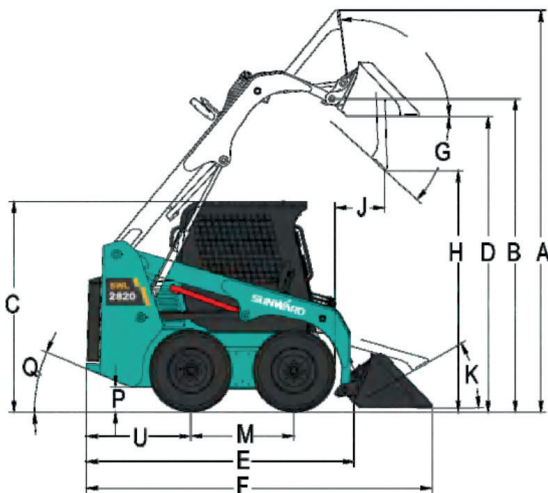


- ◆ Potente, altamente confiável, baixo ruído, economia de energia e proteção ambiental.
- ◆ Pesquisa e desenvolvimento independentes do mecanismo de elevação em arco, estrutura simples, grande capacidade de carga, boa confiabilidade.
- ◆ Modo de operação piloto ISO com operação fácil, controle flexível e bom desempenho de movimentação precisa.
- ◆ Dispositivo de troca rápida universal internacional com fácil troca de acessórios de limpeza, fresagem, remoção de neve e outros.
- ◆ Função padrão de flutuação do balde e nivelamento automático que melhora significativamente a eficiência do trabalho.
- ◆ Espaço de manutenção total que garante fácil acesso às peças a serem mantidas e facilita a manutenção.



## Dimensões da Máquina

	Dimensões Limite (CxLxA)	mm	3307X1600X2014
A	Altura máxima total	mm	3850
B	Altura até o pino de articulação	mm	3002
C	Altura até o topo da cabine	mm	2014
D	Altura até a base da caçamba nivelada	mm	2834
E	Comprimento sem a caçamba padrão	mm	2604
F	Comprimento com a caçamba	mm	3307
G	Ângulo máximo de despejo	°	42
H	Altura de despejo	mm	2320
J	Alcance de despejo	mm	475
K	Ângulo de recuo (caçamba no chão)	°	30
L	Ângulo de recuo na altura máxima	°	97
M	Distância entre eixos (bitola)	mm	996
P	Distância do solo	mm	212
Q	Ângulo de saída	°	25
R	Raio de giro a partir do centro (engate)	mm	1235
S	Raio de giro a partir do centro (engate)	mm	1953
T	Raio de giro a partir do centro (traseira)	mm	1531
U	Balanço traseiro além do eixo traseiro	mm	1001
V	Largura sobre os pneus (base entre eixos)	mm	1293
W	Largura da caçamba	mm	1600



## Performance

Peso operacional	kg	2830
Capacidade operacional	kg	750
Carga de tombamento	kg	1500
Força de rompimento da caçamba	kg	2000
Força de rompimento ao levantar	kg	1900
Velocidade de deslocamento	kph	13

## Motor

Marca		KUBOTA	XINCHAI
Modelo		V2403-M-DI-E3B	4D29G31
Tipo		4-cilindros, motor diesel, refrigerado a água	
Nível de emissão		UE Estágio III	GB III
Potência	kW/rpm	36.0/2600	36.7/2500
Pico de torque	N.m/rpm	156.3/1600	155/1700 - 1900

## Câmbio

Tipo		Circuito Fechado Hidrostático	
Bomba		Bomba de Pistão de Deslocamento Variável	
Motor		2xMotor de Pistão Radial Variável	

## Sistema Hidráulico

Tipo		Sistema de Regulagem de Fluxo	
Solavanco		Bomba de Engrenagem	
Fluxo hidráulico padrão e fluxo elevado	lpm	63/92	
Pressão máxima	bar	210	
Controle de válvula		Válvula Multi-Vias de Três Juntas	
Modo de controle		Modelo ISO de Controle Piloto	

## Sistema Elétrico

Motor de partida	V/kW	12/2.0	12/3.0
Alternador	V/A	12/60	14/53.5
Bateria	Ah	120	

## Capacidade

Tanque hidráulico	L	23
Tanque de combustível	L	75

## Sistema de deslocamento

Pneus		10-16.5
-------	--	---------

